

Découvrez les bibliothèques CATIA chez GP Mobil Design...

Filetages, Nuanciers, Matériaux ou Profils...

Plus de 5700 références pour compléter votre logiciel!

Plus d'informations sur www.gpmobildesign.fr/bibliotheque-catia!!!



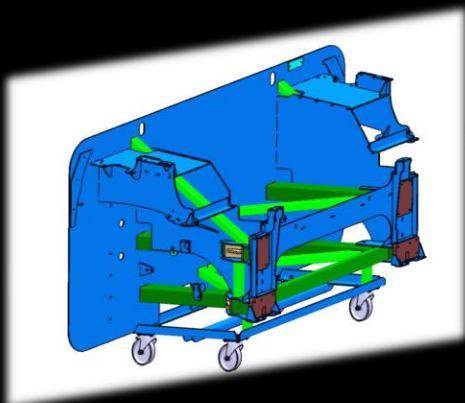
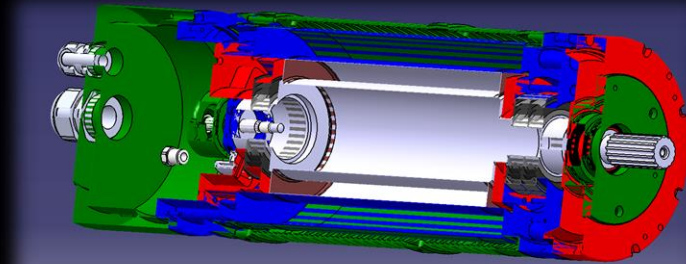
Savoir-faire

- Ingénierie
- Etudes techniques
- Dessin industriel CAO
- Conversion de fichiers CAO
- Calcul résistance des matériaux
- Mise en plan
- Prototypes
- Rétro-ingénierie
- Notices et certifications
- Bibliothèques CATIA VS



Secteurs d'activités

- Aéronautique
- Agricole
- Agro-alimentaire
- Automobile
- Ferroviaire
- Machine spéciale
- Outillage spécifique
- Viticole



Logiciels utilisés



GPM INDUSTRIES



MECANIQUE

GENERALE

GPM INDUSTRIES

21 RUE DES CLEMATITES

21300 CHENOVE

06 72 72 52 60

ACCUEIL@GPM-INDUSTRIES.COM

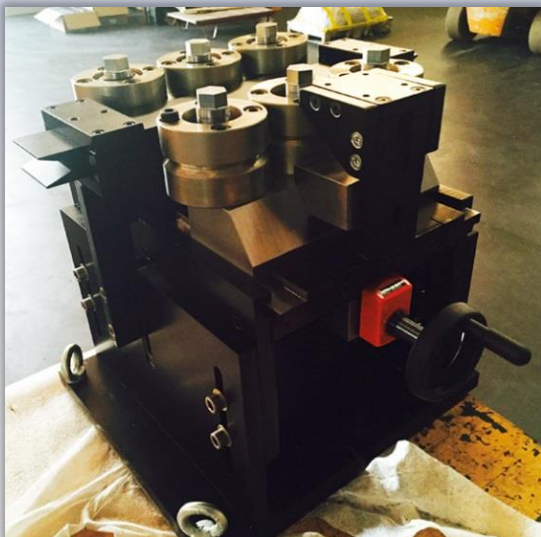
WWW.GPM-INDUSTRIES.COM

Instructions et rapport de contrôles en fabrication mis à votre disposition sur demande !



SAVOIR-FAIRE

- Impression 3D (plastique et métal)
- Mécano-soudure
- Chaudronnerie (découpe oxycoupage, plasma, laser et jet d'eau)
- Usinage de grandes dimensions
- Usinage pièces mécaniques (unitaires, petites, moyennes et grandes séries)
- Rectification
- Réalisation et taillage d'engrenages
- Assemblage ensembles et sous-ensembles
- Traitement thermique, traitement de surface
- Contrôle qualité 3D



SECTEURS D'ACTIVITES

- Aéronautique
- Agricole
- Agro-alimentaire
- Automobile
- Ferroviaire
- Machine spéciale
- Outillage spécifique
- Viticole